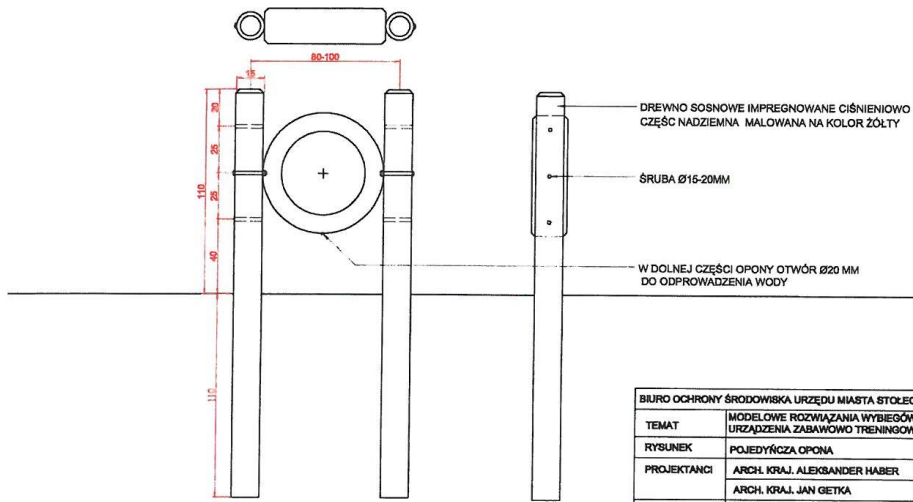


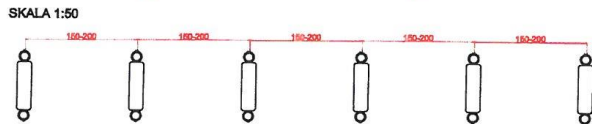
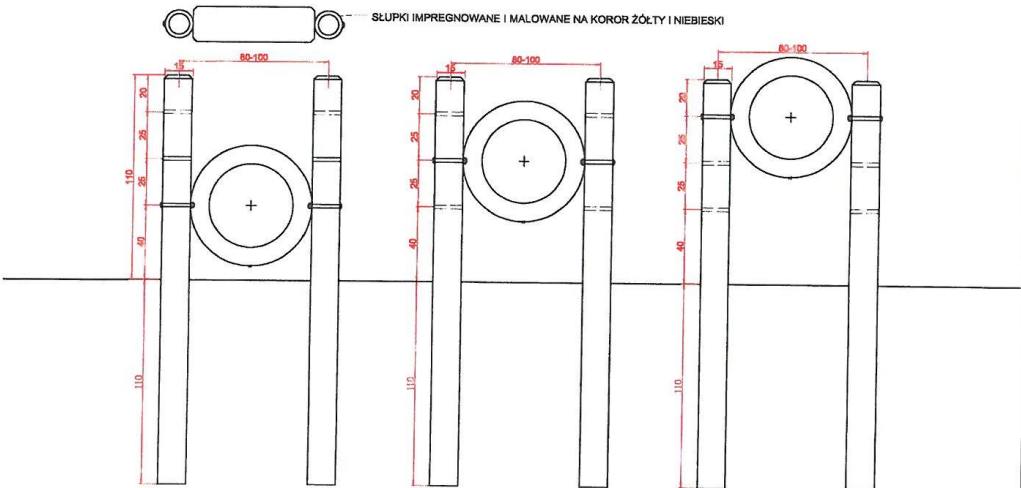
Załącznik nr 5

URZĄDZENIA ZABAWOWO TRENINGOWE SKALA 1:20 POJEDYŃCZA OPONA NA REGULOWANEJ WYSOKOŚCI



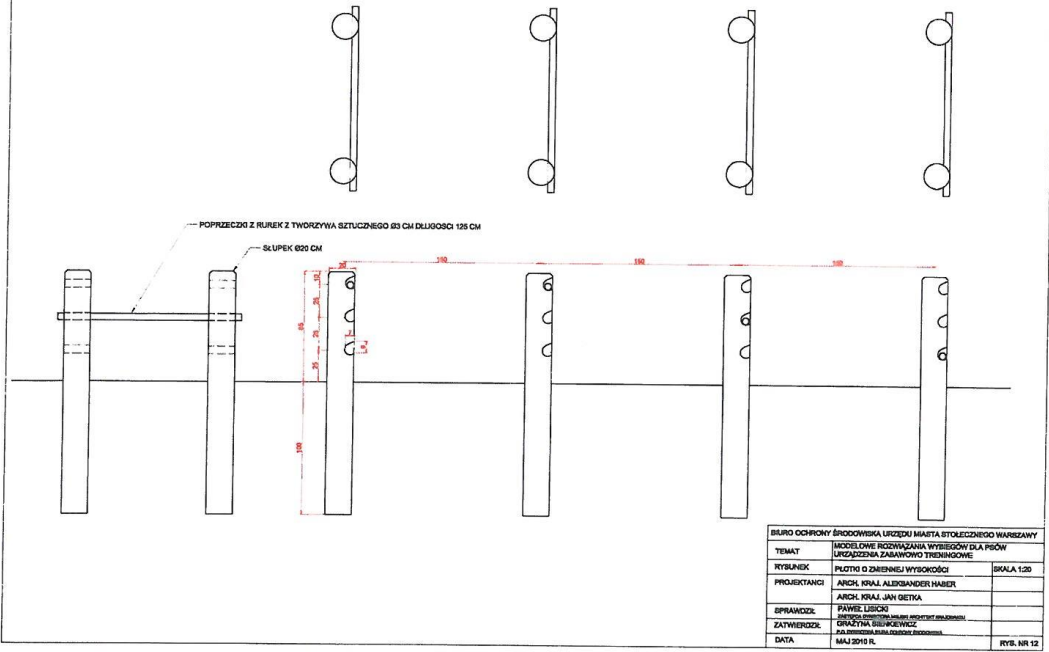
BIURO OCHRONY ŚRODOWISKA URZĘDU MIASTA STOLECZNEGO WARSZAWY		
TEMAT	MODELOWE ROZWIĄZANIA WYBIEGÓW DLA PSÓW URZĄDZENIA ZABAWOWO TRENINGOWE	
RYSUNEK	POJEDYŃCZA OPONA	SKALA 1:20
PROJEKTANCI	ARCH. KRAJ. ALEKSANDER HABER ARCH. KRAJ. JAN GETKA	
SPRAWDZIŁ	PAWEŁ LISICKI ZBIORNICZA ODRĘBIONA MIĘSO ARCHITECTURAL DESIGN	
ZATWIERDZIŁ	GRACJA NA SIENKIEWICZ P.O. DYREKTORA BIURA OCHRONY ŚRODOWISKA	
DATA	MAJ 2010 R.	RYS. NR 8

URZĄDZENIA ZABAWOWO TRENINGOWE SKALA 1:20 3-6 OPON NA ZMIENNEJ WYSOKOŚCI



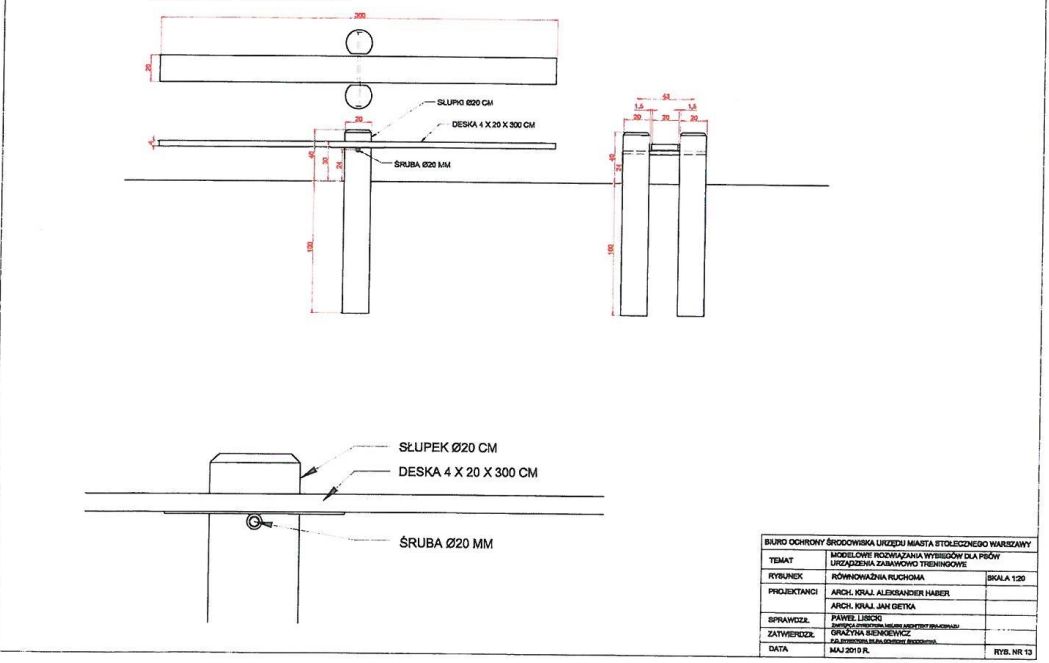
BIURO OCHRONY ŚRODOWISKA URZĘDU MIASTA STOLECZNEGO WARSZAWY		
TEMAT	MODELOWE ROZWIĄZANIA WYBIEGÓW DLA PSÓW URZĄDZENIA ZABAWOWO TRENINGOWE	
RYSUNEK	OPONY NA ZMIENNEJ WYSOKOŚCI	SKALA 1:20 1:50
PROJEKTANCI	ARCH. KRAJ. ALEKSANDER HABER ARCH. KRAJ. JAN GETKA	
SPRAWDZIŁ	PAWEŁ LISICKI ZBIORNICZA ODRĘBIONA MIĘSO ARCHITECTURAL DESIGN	
ZATWIERDZIŁ	GRACJA NA SIENKIEWICZ P.O. DYREKTORA BIURA OCHRONY ŚRODOWISKA	
DATA	MAJ 2010 R.	RYS. NR 9

URZĄDZENIA ZABAWOWO TRENINGOWE SKALA 1:20
7-12 PŁOTKÓW O ZMIENNEJ WYSOKOŚCI



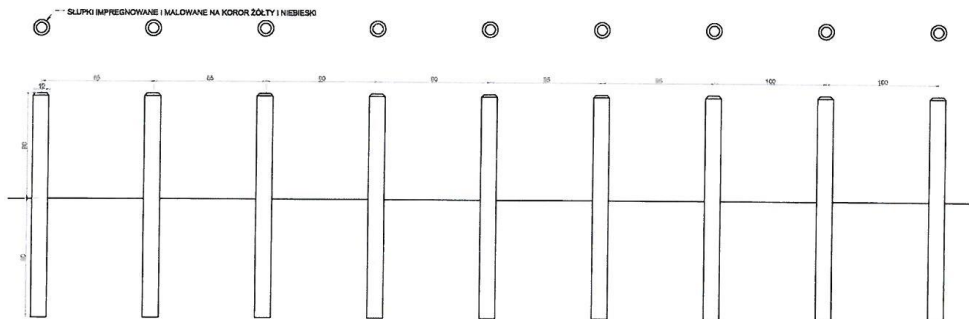
BIURO OCHRONY ŚRODOWISKA URZĘDU MIASTA STOLECZNEGO WARSZAWY		
TEMAT	MODELOWE ROZWIĄZANIA WYBIEGÓW DLA PIÓW URZĄDZENIA ZABAWOWO TRENINGOWE	SKALA 1:20
RYTUENIK	PROJEKTANT	
	ARCH. KRZYSZTOF ALEKSANDER HABER	
	ARCH. KRZYSZTOF JAN GETKA	
SPRAWDZ.	PAWEŁ LISIŃSKI	
ZATWIERDZ.	GRACJANA SIENKIEWICZ	
DATA	MAJ 2019 R.	RYB. NR 12

URZĄDZENIA ZABAWOWO TRENINGOWE SKALA 1:20
RÓWNOWAŻNIA RUCHOMA



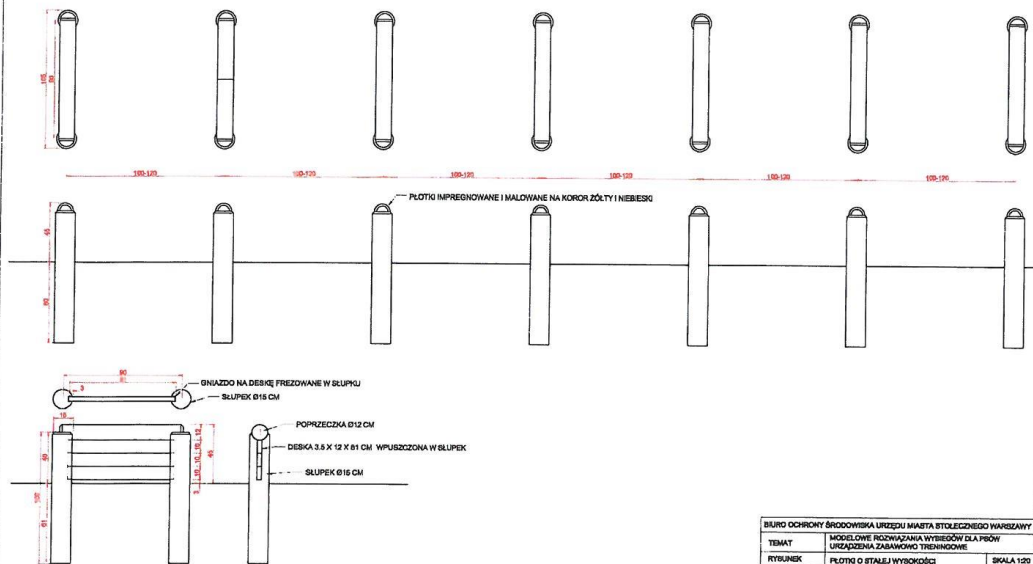
BIURO OCHRONY ŚRODOWISKA URZĘDU MIASTA STOLECZNEGO WARSZAWY		
TEMAT	MODELOWE ROZWIĄZANIA WYBIEGÓW DLA PIÓW URZĄDZENIA ZABAWOWO TRENINGOWE	SKALA 1:20
RYTUENIK	PROJEKTANT	
	ARCH. KRZYSZTOF ALEKSANDER HABER	
	ARCH. KRZYSZTOF JAN GETKA	
SPRAWDZ.	PAWEŁ LISIŃSKI	
ZATWIERDZ.	GRACJANA SIENKIEWICZ	
DATA	MAJ 2019 R.	RYB. NR 13

URZĄDZENIA ZABAWOWO TRENINGOWE SKALA 1:20
SŁUPKI DO SŁALOMU 9-12 SZUK



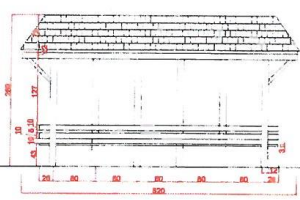
BIURO OCHRONY ŚRODOWISKA URZĘDU MIASTA STOLECZNEGO WARSZAWY		
TEMAT	MODELOWE ROZWIĄZANIA WYBIEGÓW DLA PRÓB URZĄDZENIA ZABAWOWO TRENINGOWE	SKALA 1:20
RYTUINEK	SŁUPKI DO SŁALOMU	
PROJEKTANCI	ARCH. KRZYSZTOF ALEXANDER HABER ARCH. KRZYSZTOF JAN GETKA	
SPRAWDZ.	PAWEŁ LISIŃSKI	
ZATWIERDZ.	GRZYŻYNA SIENKIEWICZ	
DATA	MAJ 2019 R.	RYB. NR 10

URZĄDZENIA ZABAWOWO TRENINGOWE SKALA 1:20
7-12 PŁÓTKÓW O STAŁEJ WYSOKOŚCI



BIURO OCHRONY ŚRODOWISKA URZĘDU MIASTA STOLECZNEGO WARSZAWY		
TEMAT	MODELOWE ROZWIĄZANIA WYBIEGÓW DLA PRÓB URZĄDZENIA ZABAWOWO TRENINGOWE	SKALA 1:20
RYTUINEK	PŁÓTKI O STAŁEJ WYSOKOŚCI	
PROJEKTANCI	ARCH. KRZYSZTOF ALEXANDER HABER ARCH. KRZYSZTOF JAN GETKA	
SPRAWDZ.	PAWEŁ LISIŃSKI	
ZATWIERDZ.	GRZYŻYNA SIENKIEWICZ	
DATA	MAJ 2019 R.	RYB. NR 11

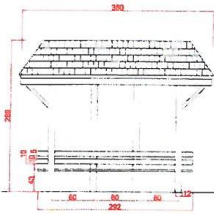
DESZCZOCHRON DUŻY SKALA 1:50



KONSTRUKCJA DREWNIANA
IMPREGNOWANA CIŚNIENIOWO
DACH KRYTY DACHÓWKĄ BITUMICZNĄ

BIURO OCHRONY ŚRODOWISKA URZĘDU MIASTA STOLECZNEGO WARSZAWY		
TEMAT	MODELOWE ROZWIĄZANIA WYBEGÓW DLA PSÓW	
RYTUŚNIK	DESZCZOCHRON DUŻY	SKALA 1:50
PROJEKTANCI	ARCH. KRZYSZTOF ALEXANDER HABER	
	ARCH. KRZYSZTOF JAN GIERA	
SPRAWDZĄCY	PAWEŁ LEBICKI	
ZATWIERDZĄCY	GRACJANA BIEKIEWICZ	
DATA	MAJ 2010 R.	RYB. NR 18

DESZCZOCHRON MAŁY



KONSTRUKCJA DREWNIANA
IMPREGNOWANA CIŚNIENIOWO
DACH KRYTY DACHÓWKĄ BITUMICZNĄ

BIURO OCHRONY ŚRODOWISKA URZĘDU MIASTA STOLECZNEGO WARSZAWY		
TEMAT	MODELOWE ROZWIĄZANIA WYBEGÓW DLA PSÓW	
RYTUŚNIK	DESZCZOCHRON MAŁY	SKALA 1:50
PROJEKTANCI	ARCH. KRZYSZTOF ALEXANDER HABER	
	ARCH. KRZYSZTOF JAN GIERA	
SPRAWDZĄCY	PAWEŁ LEBICKI	
ZATWIERDZĄCY	GRACJANA BIEKIEWICZ	
DATA	MAJ 2010 R.	RYB. NR 17